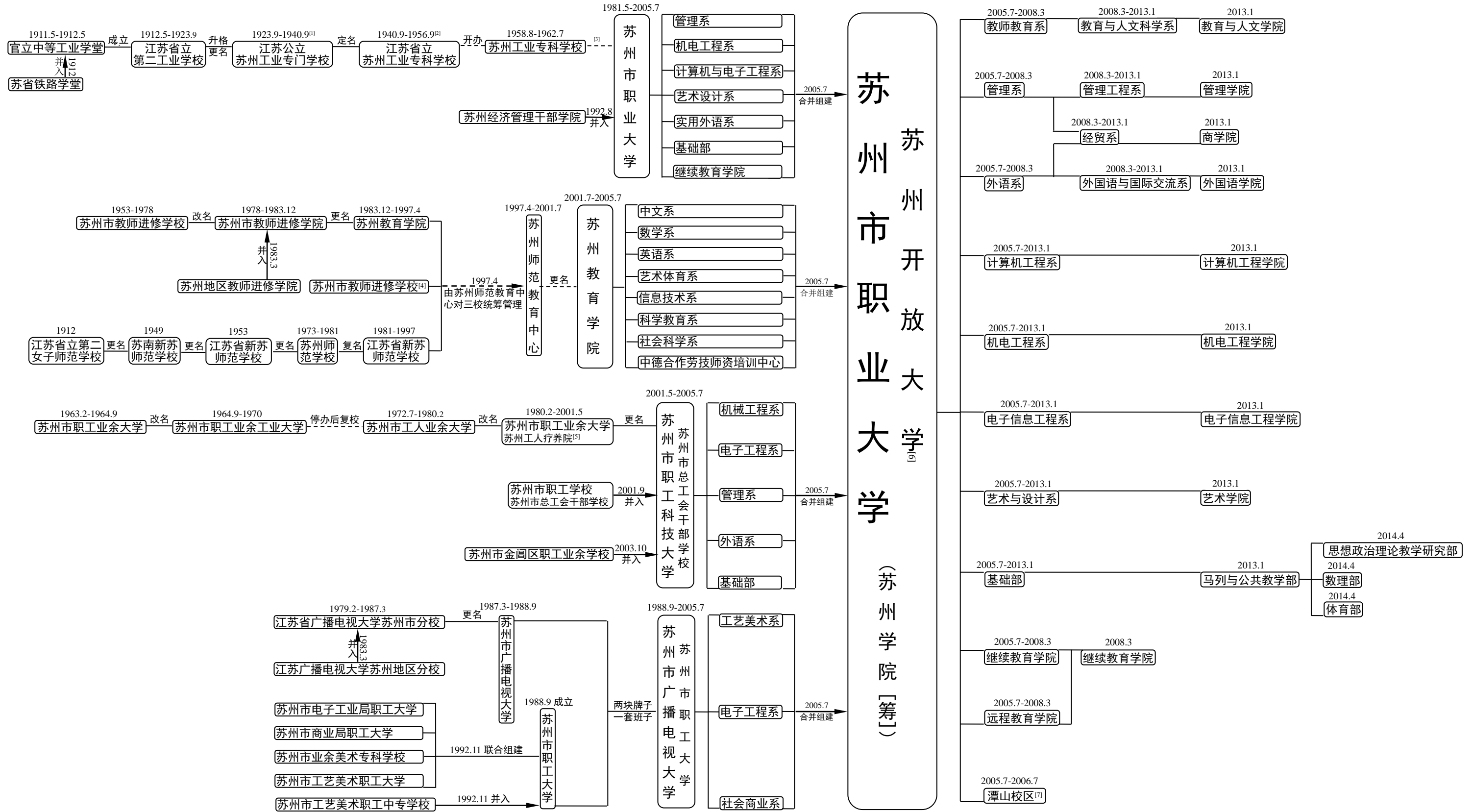


苏州市职业大学机构沿革示意图（1911—2016）



注：[1] 1932年，定名“江苏省立苏州工业学校”。（《苏州工专八十周年纪念刊》）
 [2] 1951年，改名“苏南工业专科学校”；后历经全国高等学校布局调整，学校于1956年9月停办。（《苏州工专八十周年纪念刊》）
 [3] 1979年9月，苏州市工业专科学校筹备处成立，1981年5月，与苏州市职业大学合并，实行两块牌子一个机构，工专学生结业后，工专筹备处即行撤销。（苏宣发〔1979〕29号）、苏府发〔1981〕60号）
 [4] 1984年4月重建，2001年8月撤销建制。（《苏州市志》第三册第四十四卷、苏教人〔2001〕33号）
 [5] 2000年7月，苏州市职工业余大学与苏州工人疗养院实施“两块牌子，一套班子”。（苏工〔2000〕第43号）
 [6] 2014年11月、12月，苏州市职业大学副牌“苏州市广播电视大学”更名为“苏州开放大学”。（苏办抄〔2014〕字第6号、苏编发〔2014〕16号）
 [7] 2006年7月，撤销潭山校区。（苏职大委〔2006〕57号）